



DREHTORANTRIEBE

KOMET / TERRA-S / ZENIT-S



HÖCHSTE QUALITÄT UND
GEPRÜFTE SICHERHEIT



KOMFORTABLE BEDIENUNG
UND EINFACHE MONTAGE



ROBUST, LANGLEBIG
UND ZUVERLÄSSIG

ELKA

<u>Linear-Zahnstangenantrieb KOMET für Tore bis 6.000mm und 500kg pro Flügel</u>	Seite 04 - 05
<u>Unterflur-Antrieb TERRA-S für Tore bis 3.500mm und 500kg pro Flügel</u>	Seite 06 - 07
<u>Gelenkarm-Antrieb ZENIT-S für Tore bis 4.500mm und 450kg pro Flügel</u>	Seite 08 - 09
<u>Motorsteuerung MO 36 für alle ELKA Drehtorantriebe</u>	Seite 10 - 11
<u>Torverriegelungen mit bis zu 150mm Hub</u>	Seite 12 - 13
<u>Sicherheitseinrichtungen</u>	Seite 14 - 15
<u>Zutrittskontrollen</u>	Seite 16 - 17
<u>Technische Daten</u>	Seite 18 - 23
<u>ELKA - Partner mit Kompetenz</u>	Seite 24 - 31



ELKA Drehtorantriebe

ELKA bietet eine Auswahl von Drehtorantrieben im eleganten Design für verschiedene Einsatzzwecke, sowie passendes Zubehör, wie z.B. Torverriegelungen, Funkfernbedienung und Sicherheitseinrichtungen.

Unsere Fachberater am Service-Telefon unterstützen Sie gerne bei der Auswahl des richtigen Antriebes, beantworten Ihre Fragen zu Details und erstellen ein passendes Angebot.



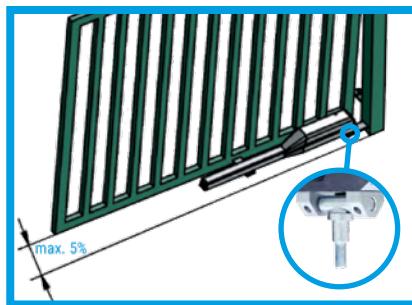
Linear-Zahnstangenantrieb KOMET für Tore bis 6.000mm und 500kg pro Flügel

Der KOMET ist ein robuster Linear-Zahnstangenantrieb mit einem eleganten Gehäuse aus eloxiertem Aluminium und schlagfestem ABS. Die Zahnstange und die Zahnräder aus verzinktem Stahl gewährleisten einen zuverlässigen und leisen Betrieb. Ein weiteres Merkmal ist die Notentriegelung von oben und unten.

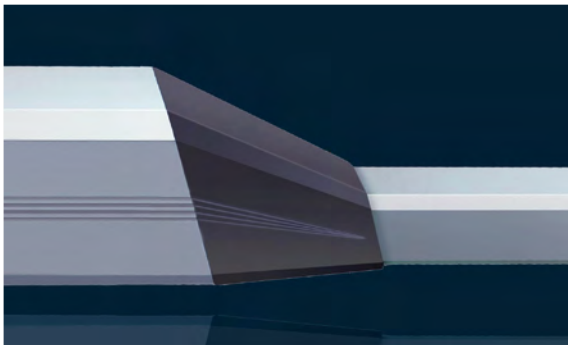
Der KOMET ist für Torflügel bis 6.000mm und 500kg geeignet und passt für die unterschiedlichsten Einbausituationen. Zum Beispiel sorgt die schwenkbare Aufnahme für einen reibungslosen Betrieb bei steigendem Gelände (bis max. 5°).



Notentriegelung von oben und unten

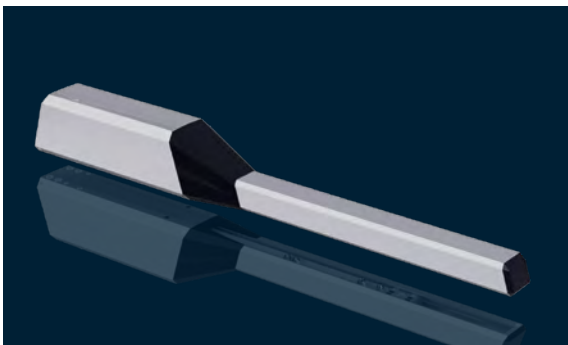


Schwenkbare Aufnahme für steigendes Gelände



Material

- ✓ Gehäuse aus eloxiertem Aluminium und schlagfestem ABS-Kunststoff
- ✓ Zahnstange und Zahnräder aus verzinktem Stahl



Stabile Konstruktion

- ✓ Hält senkrechten Druckkräften von bis zu 150kg stand
- ✓ Für Torflügel bis 6.000mm und 500kg



Innovativ

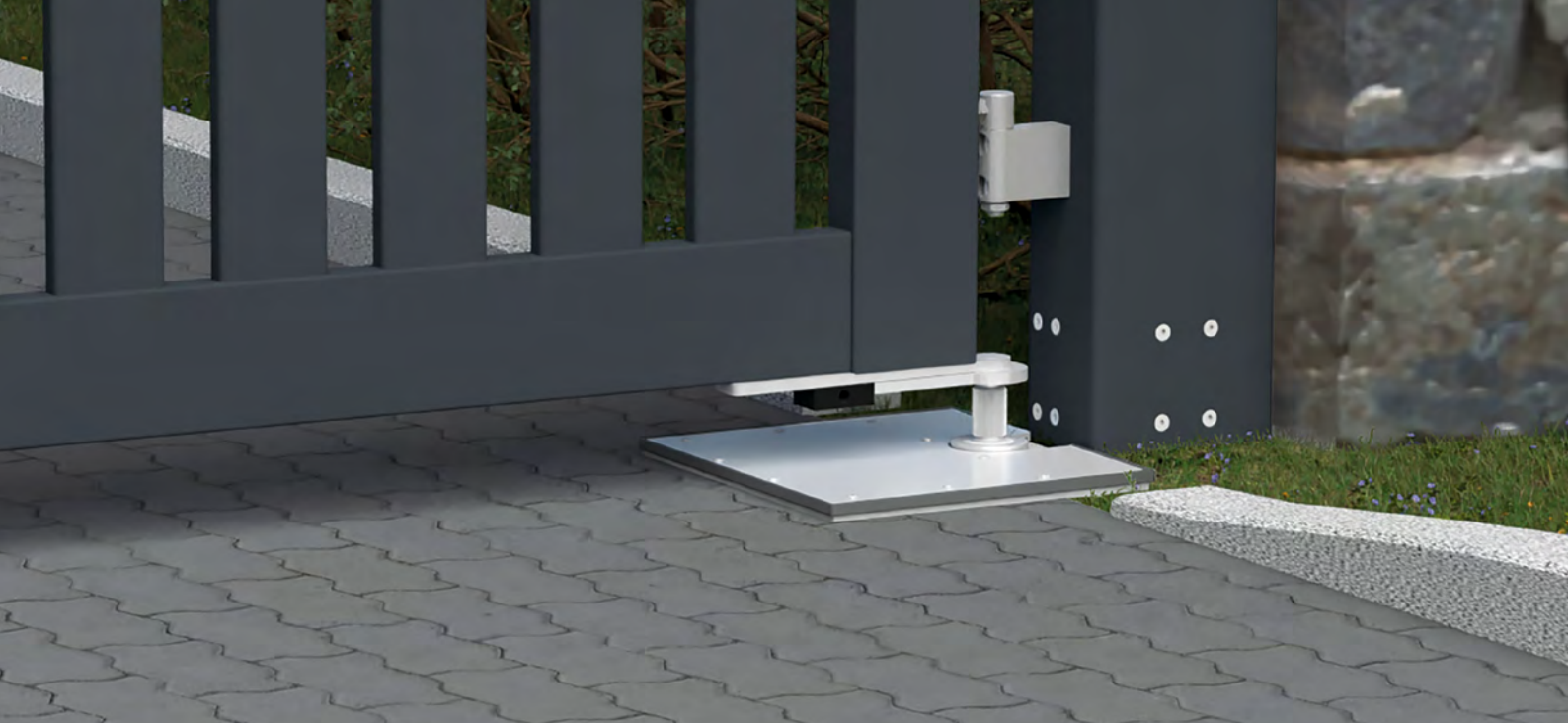
- ✓ Einzigartige Zahnstangentechnologie
- ✓ Zuverlässiger und leiser Betrieb
- ✓ Notentrieglung von oben und unten



Motor- oder Elektroschloss ab 3.000mm Flügelbreite erforderlich.
Mehr Infos auf Seite 12/13.



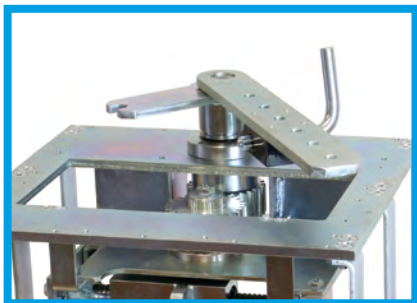
Professionelle Motorsteuerung mit vielen weiteren Vorteilen (z.B. Kraftumsteuerung, Gehflügelfunktion oder Anschluss von Sicherheitseinrichtungen) **auf Seite 10/11.**



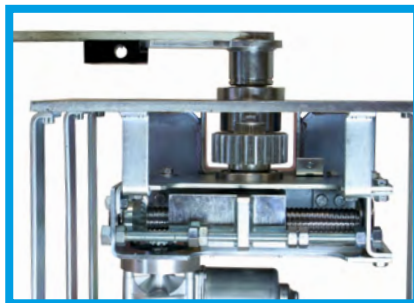
Unterflur-Antrieb TERRA-S für Tore bis 3.500mm und 500kg pro Flügel

Der TERRA-S ist ein einzigartiger Unterflurantrieb, der durch seine solide Verarbeitung überzeugt. Die spielfrei eingestellte Kugelumlaufspindel garantiert einen ruhigen Bewegungsablauf des Tores. Interne Anschläge erlauben den Verzicht auf externe Anschläge bei TOR AUF.

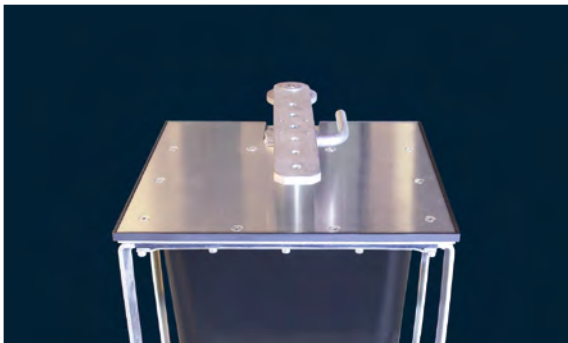
Die stabile Trägerkonstruktion leitet das Torgewicht und die Drehkräfte zielgerichtet ins Fundament. Die Trägerplatte zur Aufnahme der Mechanik ist werkseitig mit der Kunststoffwanne verbunden. Hermetisch verschlossen wird das Gehäuse durch die geschliffene Abdeckplatte aus Edelstahl. Für Einstellarbeiten steht eine komfortable Öffnung zur Verfügung.



Notentriegelung



Kugelumlaufspindel mit internen Anschlägen



Material

- ✓ Abdeckplatte aus Edelstahl
- ✓ Gehäuse aus Kunststoff



Stabile Konstruktion

- ✓ Trägerkonstruktion leitet das Torgewicht und die Drehkräfte zielgerichtet in das Fundament
- ✓ Für Torflügel bis 3.500mm und 500kg



Innovativ

- ✓ Keine externen Anschläge notwendig
- ✓ Eine spielfrei eingestellte Kugelumlaufspindel garantiert einen ruhigen Bewegungsablauf



Motor- oder Elektroschloss ab 3.000mm Flügelbreite erforderlich.
Mehr Infos auf Seite 12/13.



Professionelle Motorsteuerung mit vielen weiteren Vorteilen (z.B. Kraftumsteuerung, Gehflügel funktion oder Anschluss von Sicherheitseinrichtungen) **auf Seite 10/11.**

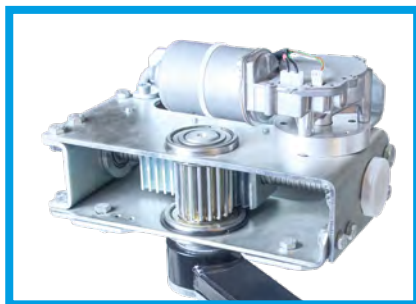


Gelenkarm-Antrieb ZENIT-S für Tore bis 4.500mm und 450kg pro Flügel

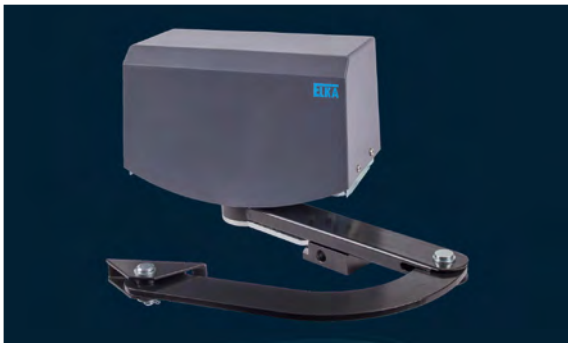
Der ZENIT-S ist ein stabiler Gelenkarm-Antrieb, der für die unterschiedlichsten Einbausituationen geeignet ist. Dafür stehen drei verschiedene Armausführungen zur Auswahl. Die spielfrei eingestellte Kugelumlaufspindel garantiert einen ruhigen Bewegungsablauf. Einfach einzustellende interne Anschläge erlauben den Verzicht auf externe Anschläge bei TOR AUF.



Notentriegelung

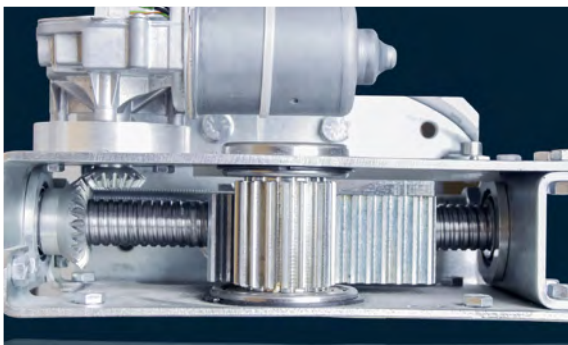


Kugelumlaufspindel mit internen Anschlägen



Material

- ✓ Robuste Konstruktion aus verzinktem Stahl
- ✓ Gehäuse aus schlagfestem Kunststoff



Stabile Konstruktion

- ✓ Eine spielfrei eingestellte Kugelumlaufspindel garantiert einen ruhigen Bewegungsablauf
- ✓ Für Torflügel bis 4.500mm und 450kg



Innovativ

- ✓ Keine externen Anschläge TOR AUF notwendig
- ✓ Drei verschiedene Armausführungen

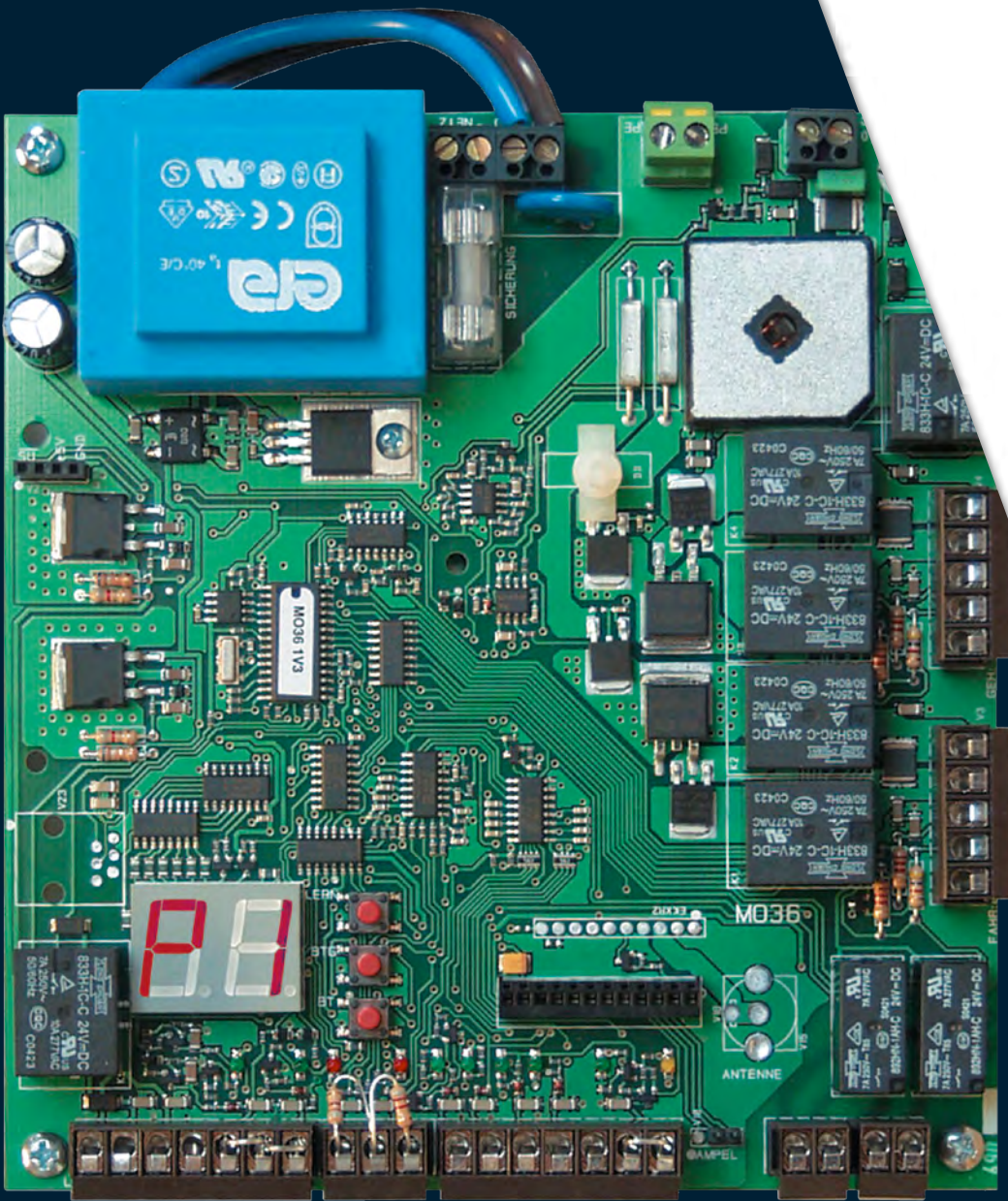


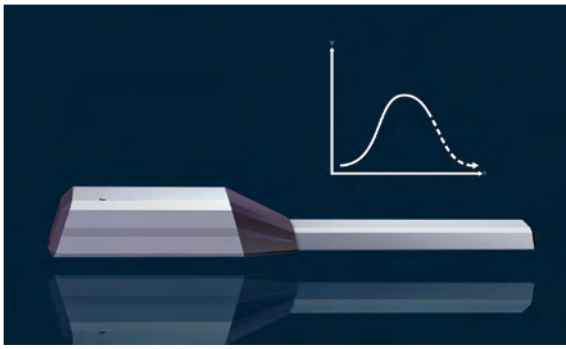
Motor- oder Elektroschloss ab 3.000mm Flügelbreite erforderlich.
[Mehr Infos auf Seite 12/13.](#)



Professionelle Motorsteuerung mit vielen weiteren Vorteilen (z.B. Kraftumsteuerung, Gehflügelfunktion oder Anschluss von Sicherheitseinrichtungen) [auf Seite 10/11.](#)

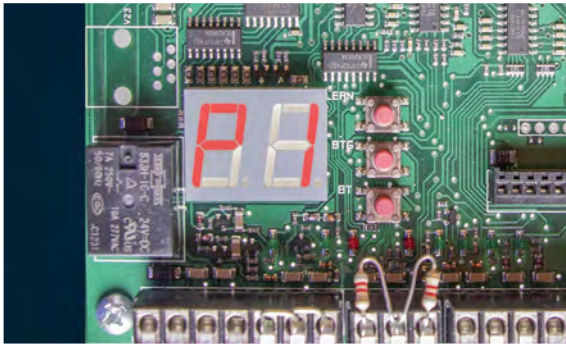
MOTORSTEUERUNG MO 36





Perfekte Laufeigenschaften

- ✓ Soft-Start und Soft-Stopp
- ✓ Zulaufautomatik (1-299s)
- ✓ Geschwindigkeit in 8 Stufen
- ✓ Kraft und Geschwindigkeit AUF und ZU für jeden Torflügel getrennt einstellbar
- ✓ Windstoßunterdrückung aktivierbar



Einfache Bedienung

- ✓ 2x7 Segmentanzeige
- ✓ Eintaster- oder Dreitasterbetrieb
- ✓ Multifunktions-Relais für z.B. dritten Funkkanal
- ✓ Schnelle und einfache Zustandserkennung über LEDs an den Eingängen



Sicherheit

- ✓ Kraftabschaltung mit Kurzurücklauf
- ✓ Lichtschrankenanschluss mit Testfunktion
- ✓ Anschluss für Sicherheitskontaktprofile (8,2kOhm)



Komfortabel

- ✓ Voll- und Teilöffnung (Gehflügelfunktion)
- ✓ Steckklemmen für einfache Installation



Erweiterbar

- ✓ Funkempfänger
- ✓ Anschluss Ampeln über Zusatzmodul (gegen Aufpreis)

TORVERRIEGELUNGEN



ELKA



Elektroschloss E202

- ✓ 15mm Hub, mit Edelstahl-Bodenriegel, Ø 20mm
- ✓ Maße (BxTxH) 51 x 54 x 210mm
- ✓ Ansteuerbar über Motorsteuerung MO 36
- ✓ Entriegelung über Rundzylinder
- ✓ Verriegelung nach unten oder zur Seite
- ✓ Versorgungsspannung 24Vdc
- ✓ Für die Ansteuerung von 230V Drehtorantrieben liefert ELKA den passenden Transformator (gegen Aufpreis)



Elektroschloss E205

- ✓ 50mm Hub, mit Edelstahl-Bodenriegel, Ø 20mm
- ✓ Maße (BxTxH) 92 x 58 x 298mm
- ✓ Ansteuerbar über Motorsteuerung MO 36
- ✓ Entriegelung über Profilzylinder
- ✓ Verriegelung nach unten oder zur Seite
- ✓ Versorgungsspannung 24Vdc
- ✓ Für die Ansteuerung von 230V Drehtorantrieben liefert ELKA den passenden Transformator (gegen Aufpreis)



Motorschloss M315

- ✓ 150mm Hub, mit Edelstahl-Bodenriegel, Ø 30mm
- ✓ Maße Abdeckhaube (BxTxH) 146 x 146 x 440mm
- ✓ Maße Steuerung (BxTxH) 140 x 95 x 230mm
- ✓ Ansteuerbar über alle Motorsteuerungen mit Warnlichtanschluss (potentialfrei / 24V / 230V), Funktion „Vorwarnzeit“ notwendig
- ✓ Entriegelung über Schwenkhebelschloss mit Profilzylinder
- ✓ Verriegelung nach unten oder zur Seite
- ✓ Kraftumsteuerung einstellbar
- ✓ Rückmeldung AUF/ZU anschließbar
- ✓ Inklusive Motorsteuerung MO 90



ELKA



Ampeln und Leuchten

- ✓ Ampeln in grün und rot erhältlich (Zusatzmodul erforderlich)
- ✓ Blitz- und Blinkleuchten als Warneinrichtung



Lichtschranken

- ✓ Sender und Empfänger
- ✓ Bis 18m Reichweite



Sicherheitskontaktprofile

- ✓ Nachlaufweg 19mm oder 41mm
- ✓ Individueller Zuschnitt

ZUTRITTSKONTROLLEN



ELKA



Code- und Schlüsseltaster

- ✓ Codetaster mit Folien- oder Edelstahltastatur
- ✓ Schlüsseltaster inklusive Schlüssel, auf oder unter Putz erhältlich



RFID

- ✓ Berührungsloser Kartenleser
- ✓ Für bis zu 199 Transponder-Karten



Funkhandsender

- ✓ 1-, 2- oder 4-Kanal, 434MHz oder 868MHz
- ✓ Codierbar, sehr gute Reichweite
- ✓ Wahlweise mit eigenem Logo (gegen Aufpreis)

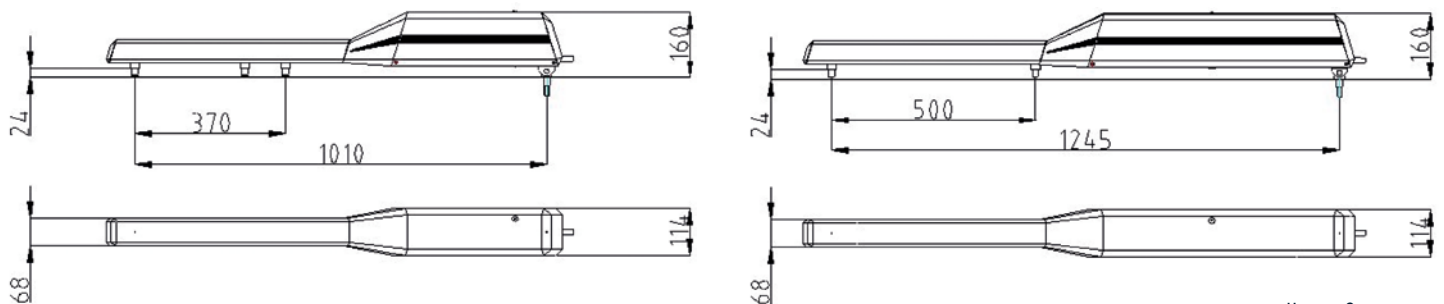
TECHNISCHE DATEN KOMET

Typ	KOMET 200	KOMET 280	KOMET 400	KOMET 600
Max. Torflügelbreite bei 50% Winddurchlässigkeit	2.000mm	2.800mm	4.000mm	6.000mm
Max. Torflügelgewicht	200kg	300kg	400kg	500kg
Max. Schubkraft	1350N		1900N	2850N
Max. Hub	370mm			500mm
Elektro-/Motorschloss erforderlich	nein		ja	
Notentriegelung	von oben und unten			
Max. Öffnungswinkel* ¹	120°			
Interne Anschläge	optional* ²	ja	nein	
Externe Anschläge bei TOR AUF erforderlich* ³	ja	nein	ja	
Externe Anschläge bei TOR ZU erforderlich* ³	ja	nein	ja	
Netzspannung	230V, 50Hz			
Betriebsspannung	24V dc			
Zyklen / h	40°C: max. 35 Zyklen / h 50°C: max. 15 Zyklen / h			
Schutzgrad	IP 44			
Temperaturbereich	-20°C bis +50°C			

*¹ Abhängig von Montagemaßen (mehr Infos auf Seite 19)

*² Wenn interne Anschläge verwendet werden, sind keine externen Anschläge erforderlich

*³ Eine perfekte Fixierung des Tores in Position AUF und ZU ist nur mit externen Anschlägen möglich!



Alle Maße in mm.

Montage Maße	KOMET 200	KOMET 280	KOMET 400	KOMET 600
C		ca. 100mm		ca. 100mm
D		ca. 80mm		ca. 120mm
E		1.010mm		1.245mm

ÖFFNUNGSWINKEL IN ABHÄNGIGKEIT VON MÄßEN A UND B

KOMET 200	A / B	A / B	A / B	A / B	A / B
90°	140mm / 140mm	150mm / 150mm	160mm / 160mm	170mm / 170mm	180mm / 180mm
95°	140mm / 130mm	150mm / 140mm	160mm / 150mm	170mm / 160mm	180mm / 170mm
100°	150mm / 130mm	160mm / 140mm	170mm / 150mm	180mm / 160mm	-
105°	160mm / 130mm	170mm / 140mm	180mm / 150mm	-	-
110°	170mm / 130mm	180mm / 140mm	-	-	-
115°	180mm / 130mm	-	-	-	-
120°	180mm / 120mm	-	-	-	-

KOMET 280	A / B	A / B	A / B	A / B
90°	150mm / 150mm	160mm / 160mm	170mm / 170mm	180mm / 180mm
95°	150mm / 140mm	160mm / 150mm	170mm / 160mm	180mm / 170mm
100°	160mm / 140mm	170mm / 150mm	180mm / 160mm	-
105°	160mm / 130mm	170mm / 140mm	180mm / 150mm	-
110°	170mm / 130mm	180mm / 140mm	-	-
115°	180mm / 130mm	-	-	-
120°	180mm / 120mm	-	-	-

KOMET 400	A / B	A / B	A / B
90°	160mm / 160mm	170mm / 170mm	180mm / 180mm
95°	160mm / 150mm	170mm / 160mm	180mm / 170mm
100°	170mm / 150mm	180mm / 160mm	-
105°	170mm / 140mm	180mm / 150mm	-
110°	180mm / 140mm	-	-
115°	180mm / 130mm	-	-
120°	180mm / 120mm	-	-

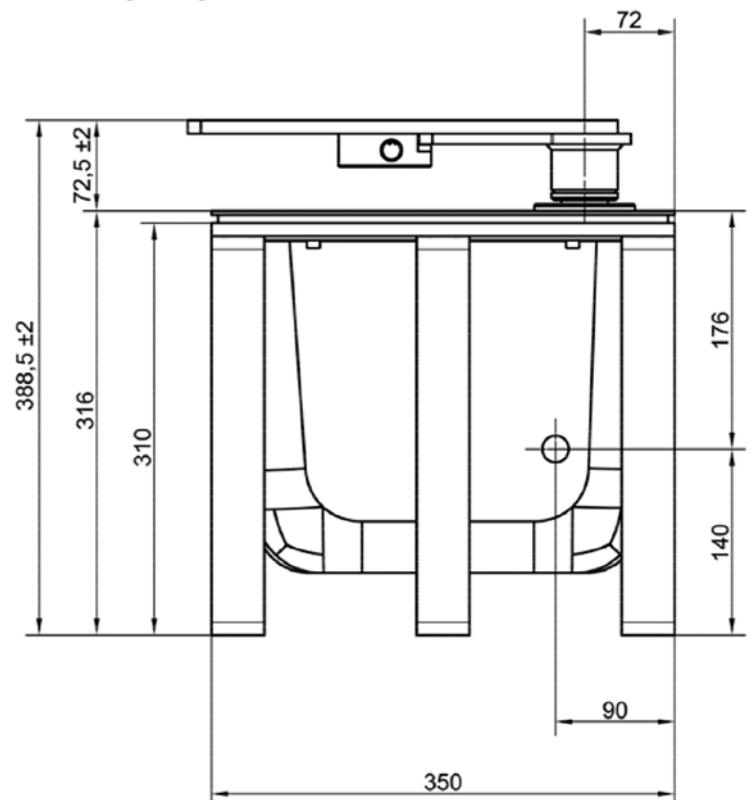
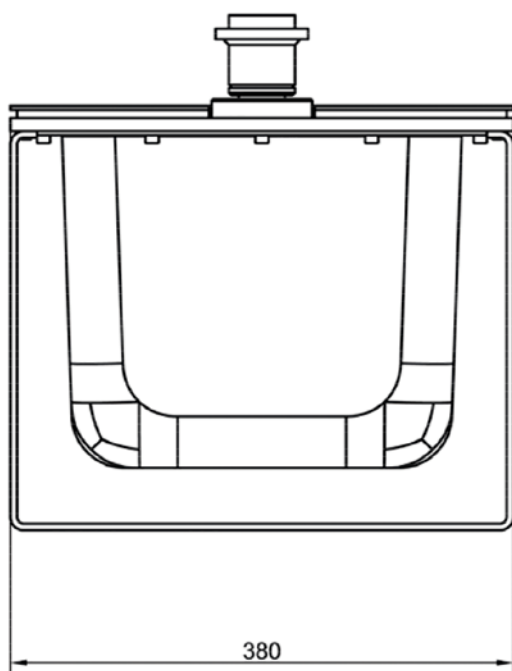
KOMET 600	A / B	A / B
90°	225mm / 225mm	240mm / 240mm
95°	225mm / 210mm	240mm / 225mm
100°	225mm / 195mm	240mm / 210mm
105°	225mm / 180mm	240mm / 195mm
110°	240mm / 180mm	-
115°	240mm / 165mm	-
120°	240mm / 150mm	-

TECHNISCHE DATEN TERRA-S

Typ	TERRA-S 250	TERRA-S 350
Max. Torflügelbreite bei 50% Winddurchlässigkeit	2.500mm	3.500mm
Max. Torflügelgewicht	500kg	
Max. Drehmoment	300Nm	
Elektro-/Motorschloss erforderlich	nein	ja
Notentriegelung bei Standardmontage	von innen und außen	
Notentriegelung bei Nebenmontage	von innen	
Max. Öffnungswinkel* ¹	180°	
Interne Anschläge	ja	
Externe Anschläge bei TOR AUF erforderlich* ²	nein	
Externe Anschläge bei TOR ZU erforderlich* ²	empfohlen	ja
Netzspannung	230V, 50Hz	
Betriebsspannung	24V dc	
Zyklen / h	40°C: max. 35 Zyklen / h 50°C: max. 15 Zyklen / h	
Schutzgrad Antrieb	IP 65	
Schutzgrad Steuerung	IP 44	
Temperaturbereich	-20°C bis +50°C	

*¹ Abhängig von Montagemaßen (mehr Infos auf Seite 21)

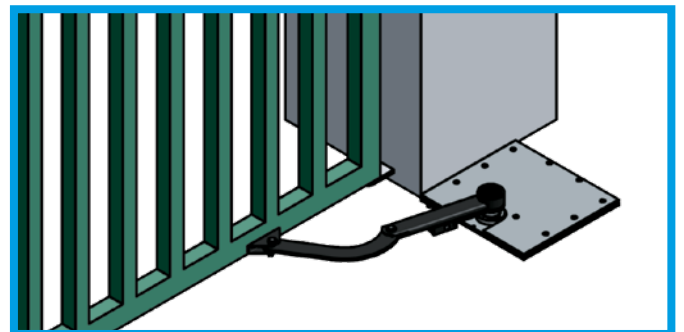
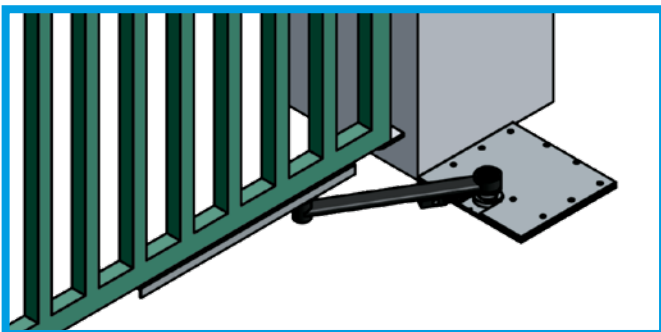
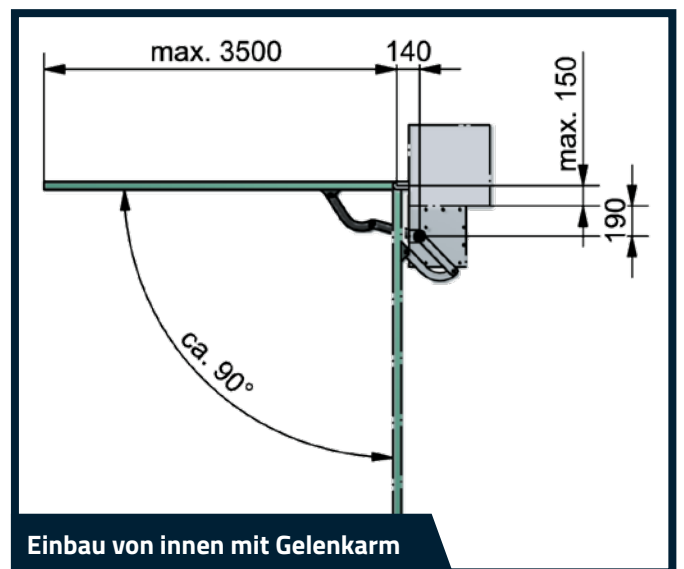
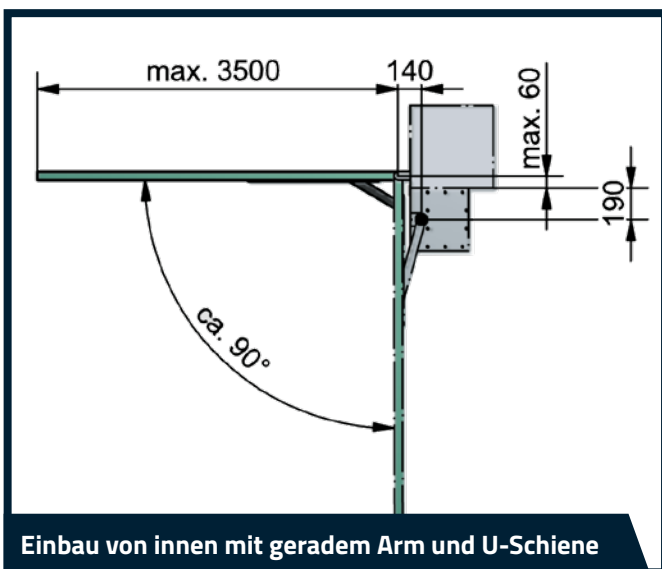
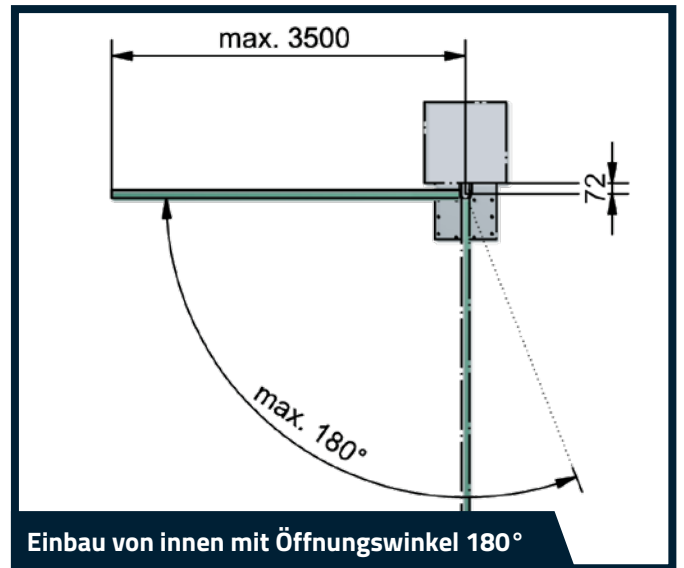
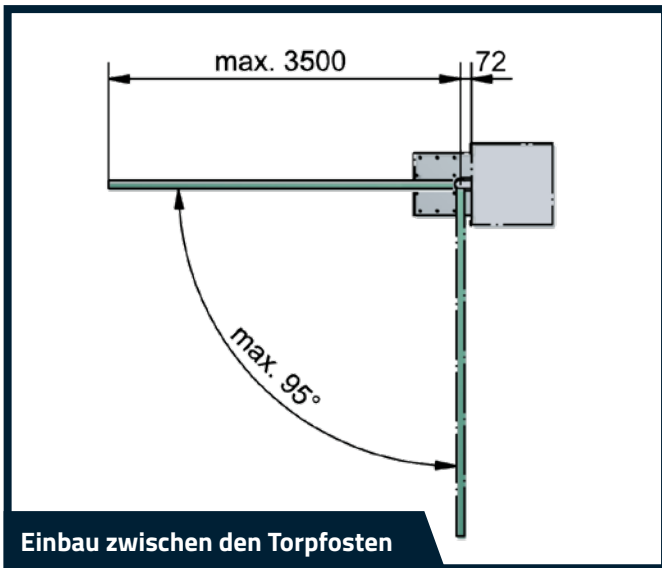
*² Eine perfekte Fixierung des Tores in Position AUF und ZU ist nur mit externen Anschlägen möglich!



Alle Maße in mm.

Änderungen ohne Vorankündigung vorbehalten.

VARIANTEN TERRA-S

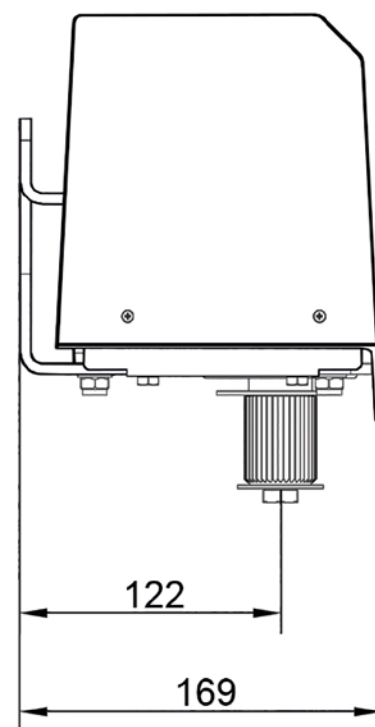
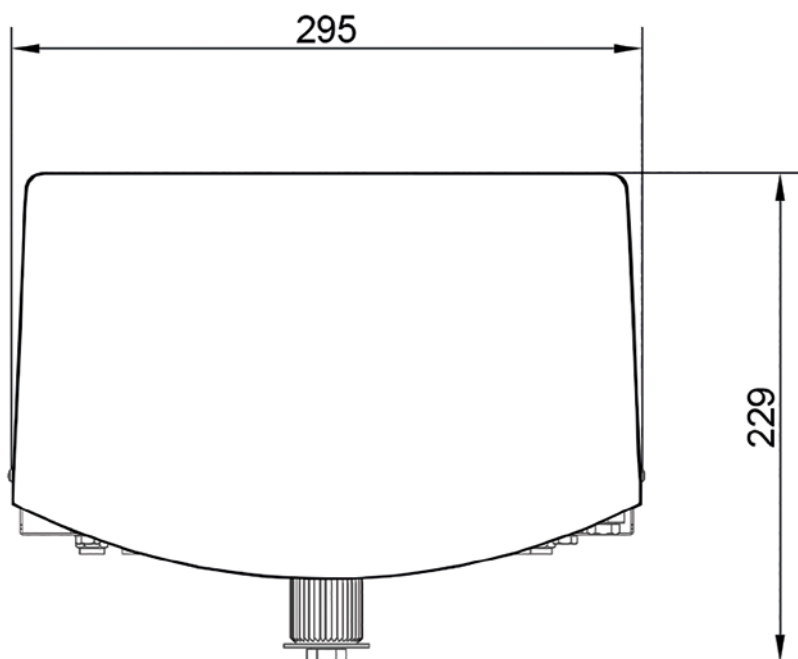


TECHNISCHE DATEN ZENIT-S

Typ	ZENIT-S 300	ZENIT-S 450
Max. Torflügelbreite bei 50% Winddurchlässigkeit	3.000mm	4.500mm
Max. Torflügelgewicht	300kg	450kg
Max. Drehmoment	300Nm	
Elektro-/Motorschloss erforderlich	nein	ja
Notentriegelung	seitlich am Gelenkarm	
Max. Öffnungswinkel* ¹	120°	
Interne Anschläge	ja	
Externe Anschläge bei TOR AUF erforderlich* ²	nein	
Externe Anschläge bei TOR ZU erforderlich* ²	empfohlen	ja
Netzspannung	230V, 50Hz	
Betriebsspannung	24V dc	
Zyklen / h	40°C: max. 35 Zyklen / h 50°C: max. 15 Zyklen / h	
Schutzgrad	IP 44	
Temperaturbereich	-20°C bis +50°C	

*¹ Abhängig von Montagemaßen (mehr Infos auf Seite 23)

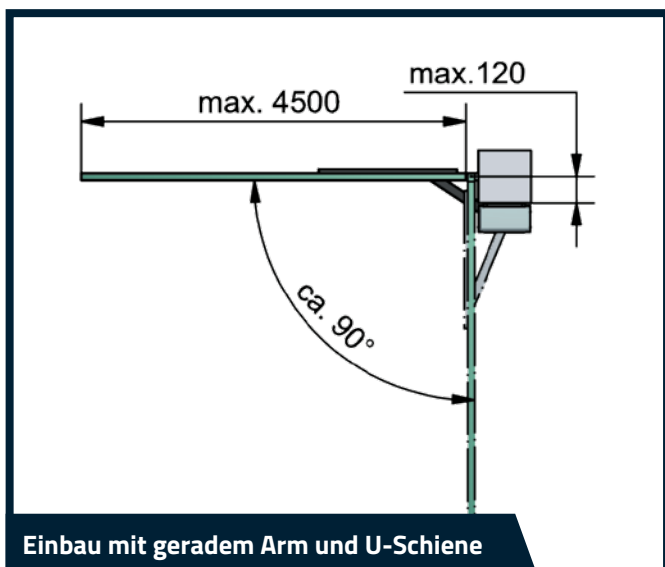
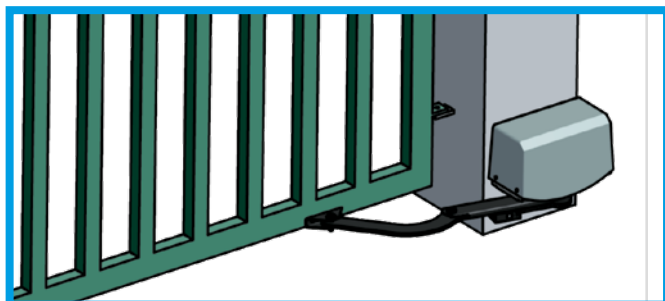
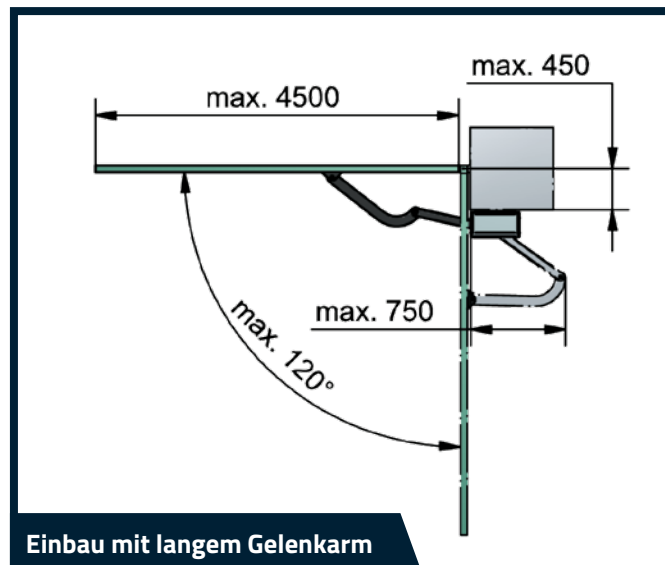
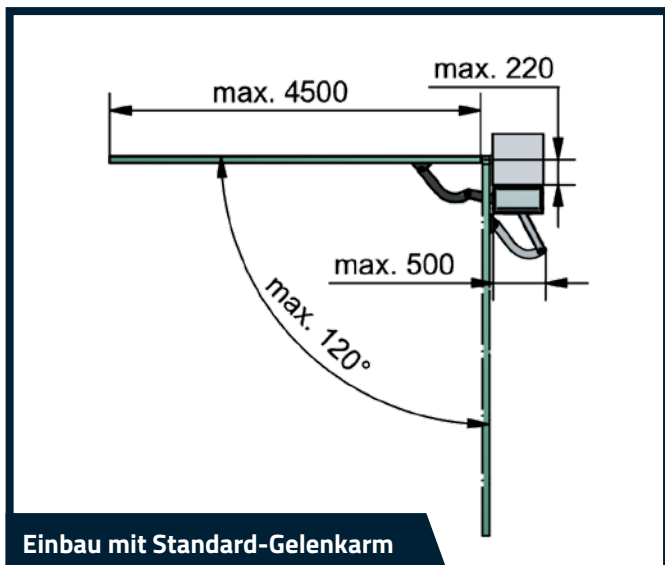
*² Eine perfekte Fixierung des Tores in Position AUF und ZU ist nur mit externen Anschlägen möglich!



Alle Maße in mm.

Änderungen ohne Vorankündigung vorbehalten.

VARIANTEN ZENIT-S



ELKA TORANTRIEBE

PARTNER MIT KOMPETENZ



ELKA

ELKA ist ein deutscher Hersteller von qualitativ hochwertigen Torantrieben und Schrankensystemen mit über 40 Jahren Erfahrung. Wir legen sehr viel Wert auf hochwertige Komponenten, einfache Montage und kundenfreundlichen Service. „Partner mit Kompetenz“ - dieser Philosophie fühlen sich Geschäftsführung und Mitarbeiter verpflichtet. ELKA steht für individuelle Kundenbetreuung. Schnelle Auftragsabwicklung, kurze Lieferzeiten und Termintreue sind für uns selbstverständlich. Unsere Techniker am Servicetelefon kennen alle Produkte im Detail und unterstützen Sie gern bei der Planung Ihrer Projekte. Wir freuen uns auf Ihre Anfragen.

- ✓ Kompetente Kundenbetreuung
- ✓ Kurze Lieferzeiten und Termintreue
- ✓ Qualität „Made in Germany“





Wir entwickeln Produkte für unsere Kunden. Dabei haben wir höchste Ansprüche an Qualität, Funktionalität und Komfort. Schon früh in der Entwicklungsphase werden Zulieferer, Produktion und Kunden in den Entwicklungsprozess eingebunden. Nach der Markteinführung werden alle ELKA-Produkte weiterhin durch die Produktentwicklung betreut und stetig weiterentwickelt.

- ✓ Eigene Produktentwicklung
- ✓ Betreuung über die Entwicklung hinaus
- ✓ TÜV-geprüfte Produkte



QUALITÄT BIS INS DETAIL



ELKA

Unseren hohen Qualitätsansprüchen werden wir durch die Verwendung hochwertiger Materialien und abgestimmter Komponenten gerecht. Jeder Wareneingang wird entsprechend unserer technischen Vorgaben geprüft und mithilfe eines 3D-Koordinatenmessgeräts sehr genau kontrolliert. Dadurch gewährleisten wir passgenaue Komponenten und einen optimalen Montageprozess. Unsere Produktionsverfahren werden regelmäßig überwacht. Selbstverständlich wird jedes Produkt nach der Montage einer umfassenden Endkontrolle und Funktionstests unterzogen.

- ✔ Genaue Wareneingangskontrolle
- ✔ Überwachte Produktionsprozesse
- ✔ Endkontrollen und Funktionstests



INDIVIDUELLE BERATUNG



ELKA

ELKA liefert Produkte weltweit in über 80 Länder und betreut seine Kunden dreisprachig. Technisch geschultes Fachpersonal und Ingenieure gehen dabei individuell auf Kundenbedürfnisse ein. Seit über 40 Jahren steht ELKA für eine professionelle Auftragsabwicklung, kurze Lieferzeiten und Termintreue – profitieren Sie von unserer Erfahrung und nehmen Sie an einer der technischen Schulungen in unserem Haus teil. Besuchen Sie uns im Werk in Tönning oder auf einer der vielen Fachmessen weltweit.

Nähere Informationen finden Sie auf unserer Webseite: www.elka.eu


- ✓ Persönliche Kundenbetreuung
- ✓ Professionelle Auftragsabwicklung
- ✓ Individuelle Versandorganisation





ELKA-Torantriebe GmbH u. Co. Betriebs KG
Dithmarscher Str. 9, 25832 Tönning / Deutschland

 info@elka.eu

 +49(0)4861-9690-0

 www.elka.eu

 +49(0)4861-9690-90